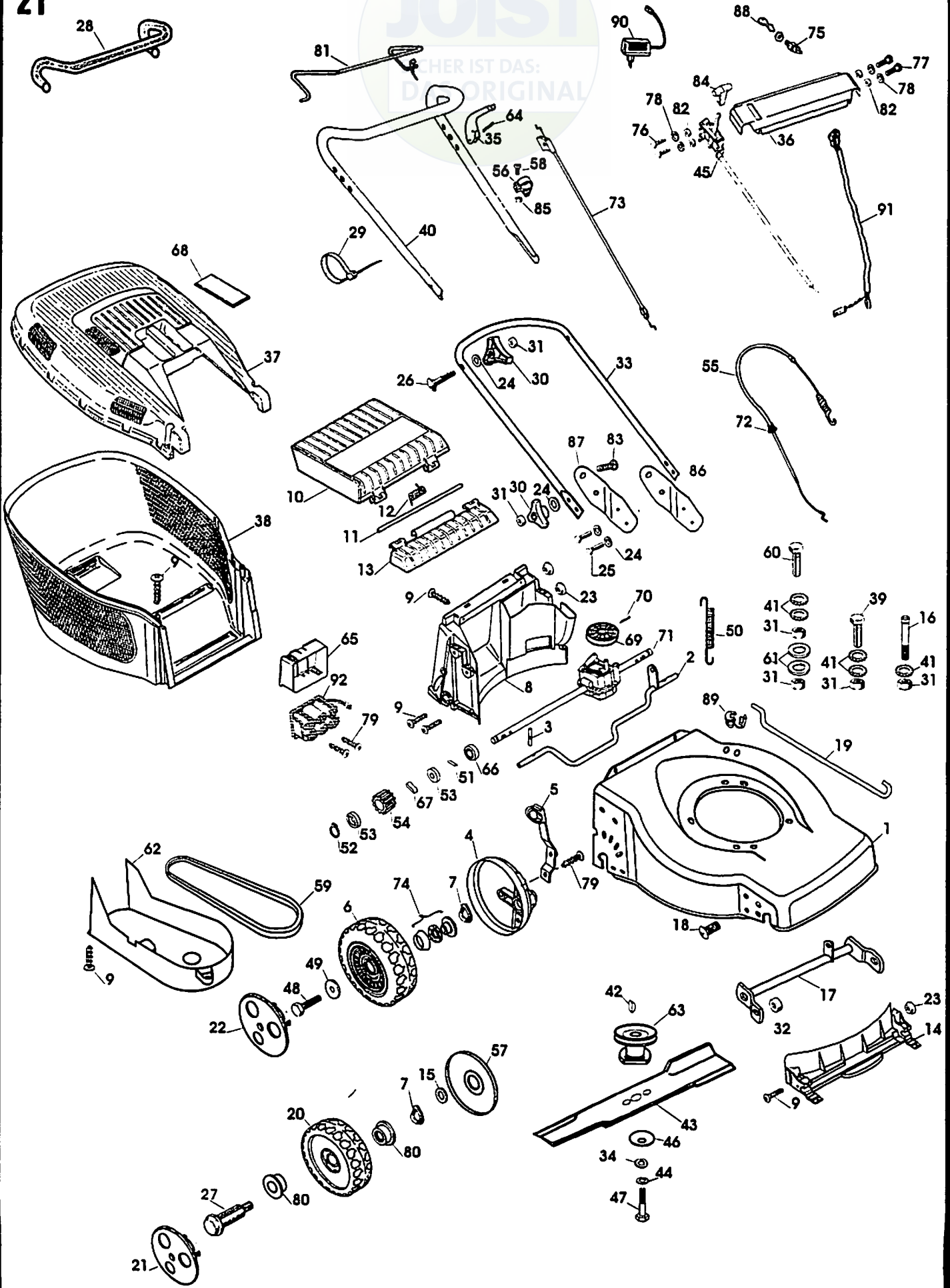


21

WER IST DAS:
ORIGINAL

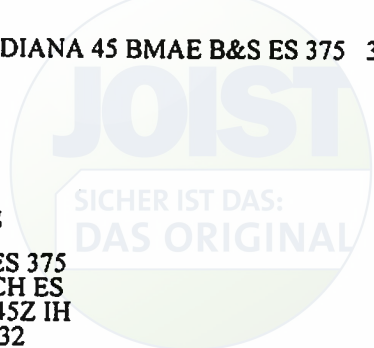


MODEL : 3
3
4
6
0
7

DIANA 45 BMAE B&S ES 375 334607

329493948.54

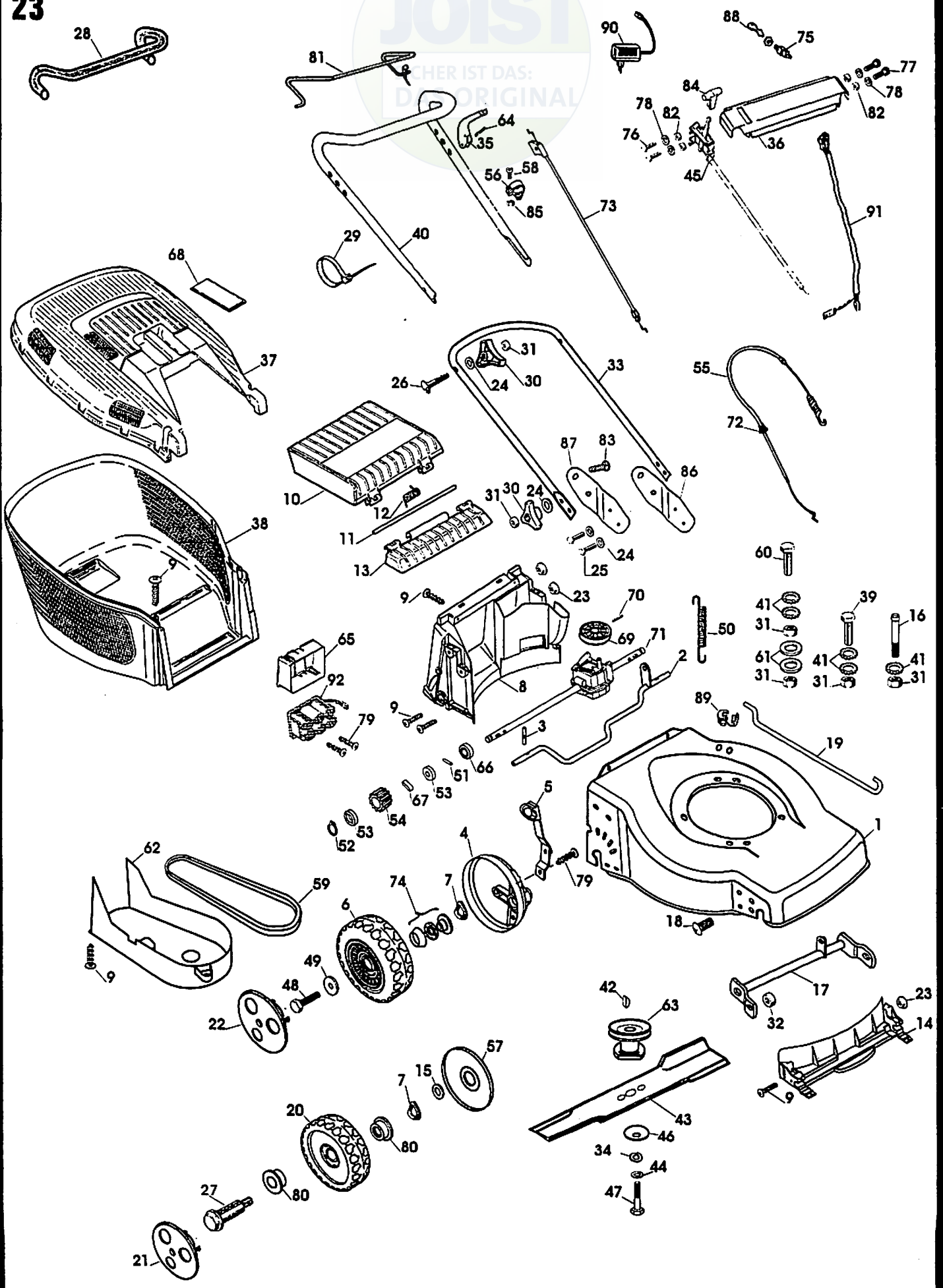
22



Index Art. Nr.	Omschrijving	Bezeichnung
	Motor B&S ES 375	Motor B&S ES 375
1	Lichaam 45 CH ES	Gehäuse 45 CH ES
2	Achterste as 45Z IH	Achse hinten
3	Kerfstift Ø4x32	Keil
4	Wiel afdekplaat 190 CH	Kappe
5	Veer met oog	Feder
6	Wiel Ø 190 incl.74	Rad incl. 74
7	Veerring gegolfd	Scheibe
8	Achterste grasrichter	Grasleitung
9	Sterschroef KA50X16	Schraube
10	Klep Euro	Klappe Euro
11	As voor klep	Achse für Klappe
12	Veer voor klep	Feder für Klappe
13	Klep bevestiging	Klappenhalter
14	Voorste grasrichter	Grasleitung
15	Rondsel 8.3 X 20 X 3	Scheibe 8.3 X 20 X 3
16	Bout M8 X 55	Bolzen
17	Vooras	Achse vonre
18	Schroef M8 X 16	Schraube
19	Hoogte regelingsstang	Stange Höheverstellung
20	Wiel dia 165	Rad dia 165
21	Wielkap Ø 165	Radkappe
22	Wielkap Ø 190	Radkappe
23	Flensmoer	Mutter
24	Rondsel 8,4x17x1,6	Scheibhe
25	Bout M8X20	Bolzen
26	Houtbout M8 X 50	Bolzen
27	Wielasbout	Radbolzen
28	Mousse Handgreep	Mousse Handgriff
29	Kabelhouder	Kabelhalter
30	Handgreep SLW13	Handgriff
31	Moer M8	Mutter M8
32	Veiligheids moer M8	Sicherheitsmutter M8
33	Onderdeel stuur	Unterteil Holm
34	Grower RD 10	Grower RD 10
35	OPC handgreep	OPC Hebel
36	Stuurplaat R.	Holm platte R.
37	Bovendeel bak incl.68+76	Oberteil Back,68+76
38	Onderdeel bak	Underteil Back
39	Bout M8X30	Sicherheitsbolzen
40	Gebogen bovendeel stuur	Unterteil Holm
41	Getande veerring	Scheibe
42	Woodruffspie	Keil
43	Mes 45 benz.	Messer 45 benz.
44	Rondsel 10.3 X 19 X 2	Scheibe 10.3 X 19 X 2
45	Gashandel T30	Gas Hebel
46	Tellerveer	Tellerfeder
47	Mesbout	Bolzen für Messer
48	WN schroef	WN Schraube
49	Rondsel 6,3x27x1,5	Scheibe
50	Trekveer	Feder
51	Paspn Ø 4 X 18	Keil
52	Seegerring	Sicherrungsring
53	Lagerring tandwiel	Lagerbuchse
54	Tandwiel	Zahnrad
55	Koppelingskabel incl.72	Kabel incl. 72
56	Butée v. koppelingskabel	Stutze
57	Wielafschermdeksel Ø 165	Radkappe
58	Schroef M6 X 12	Schraube
59	V-riem	V-Riemen
60	Bout M8 X 40	Bolzen
61	Rondsel 8,3x22X2	Scheibe
62	Riem afschermdeksel	Kappe
63	Mesbus +V-riemschijf	Messerbuchse
64	Spanstift dia 6 X 32	Keil dia 6 X 32
65	Batterij houder	Battery Halter
66	Lager 600I	Kugellager
67	Pal	Keil
68	Deksel bovendeel bak	Kappe für Back
69	V-riemschijf	Riemenscheibe
70	Spanstift 5x26	Keil
71	Schakelkast incl.69+70	Schalterkasten in.69+70
72	Doorvoer tube	Kabelschutz
73	OPC kabel	OPC Kabel
74	Kit kogellagers	Kugellager
75	Kontakt EL Start	Kontaktschoss
76	Bout M5 X 60	Bolzen M5 X 60
77	Bout M5 X 45	Bolzen M5 X 45
78	Rondsel 5.3 X 10 X 1	Scheibe 5.3 X 10 X 1
79	Sterschroef KA 50X12	Schraube KA 50X12

23

WER IST DAS:
ORIGINAL



329493948.54

DIANA 45 BMAE 33.46.07

80 32949388800 X
81 32949512601 X
82 32996001408 X
83 32949385908 X
84 32949615401 X
85 32996001508 X
86 34929630101 X
87 34929630201 X
88 32949526400 X
89 32949603701 X
90 32949526000 X
91 32949606900 X
92 32949601600 X

Kogellager
Koppelingsbeugel
Moer M5
Houtbout M8 X 30
Handgreep Gashandel
Moer M6
Steun stuur L.
Steun stuur R.
Kontakt Sleutel
Kabelklem
Batterij Lader
Bedradingshuls
Batterij

IOIST
SICHER IST DAS:
DAS ORIGINAL

Kugellager
Helm am Holm
Mutter M5
Sicherheitsbolzen M8 X 30
Handgriff
Mutter M6
Holm stutze L.
Holm stutze R.
Schlüssel
Kabelhalter
Lader
Kabel
Batterie